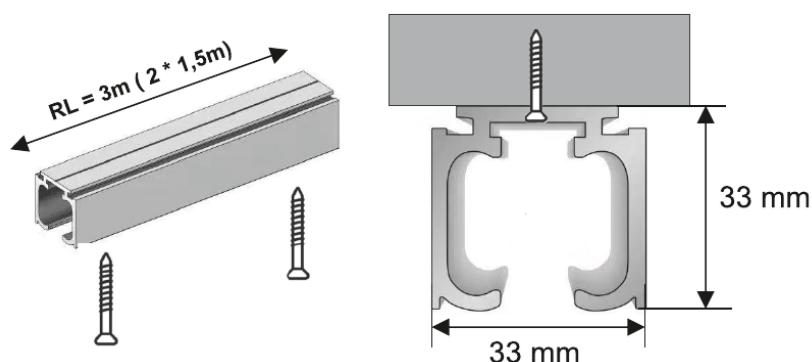


# INSTRUKCJA MONTAŻU SYSTEMU PRZESUWNEGO MOVE

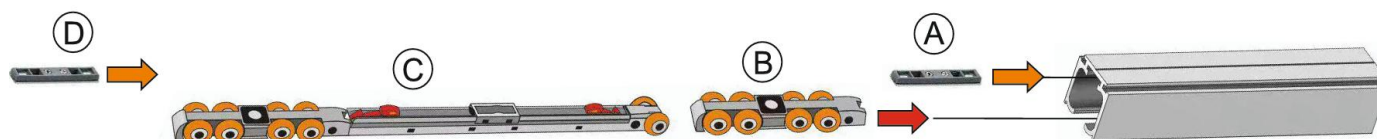


SHUTTERS  
ŻALUZJE  
TARASOWE

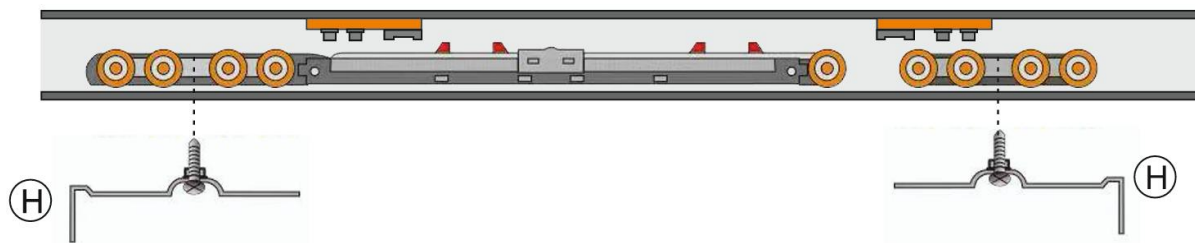
**1.** Zamocuj górną aluminiową szynę, używaj wkrętów z płaską główką. Długość listwy (RL) wynosi 3m (dwa element po 1,5m długości).



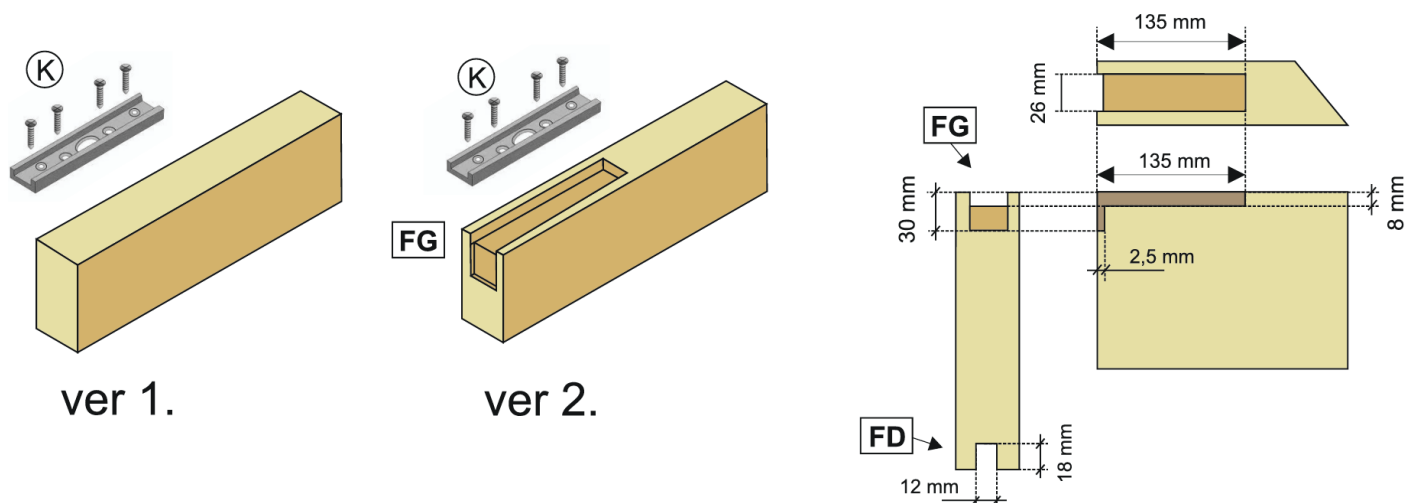
**2.** Wsuń elementy w prowadnicę zgodnie z kolejnością przedstawioną na schemacie. Zwróć uwagę na poprawne ustawienie wszystkich części ( A, B, C, D).



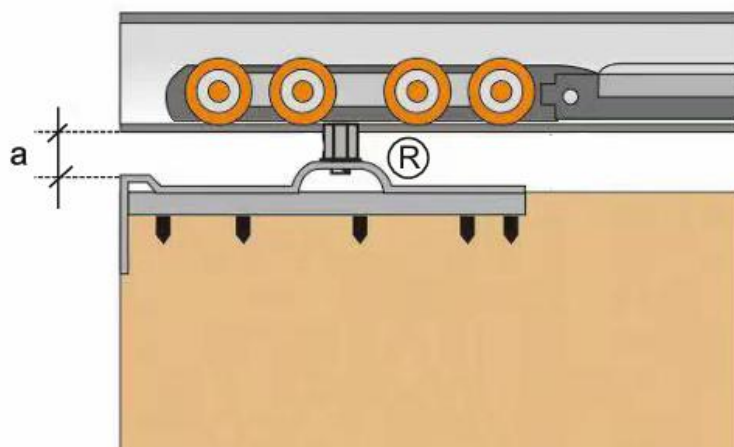
**3.** Przymocuj wieszaki (H) które będą trzymać ramę do rolek umieszczonych w listwie.



**4.** Przymocuj uchwyt wieszaka (K) do ramy. Uchwyt może być przykręcony bezpośrednio do ramy (ver 1) lub osadzony we wyfrezowanym gnieździe (ver 2). Frez górny (FG) jest opcjonalny, natomiast frez dolny (FD) jest niezbędny do bolca prowadzącego mocowanego do podłogi.



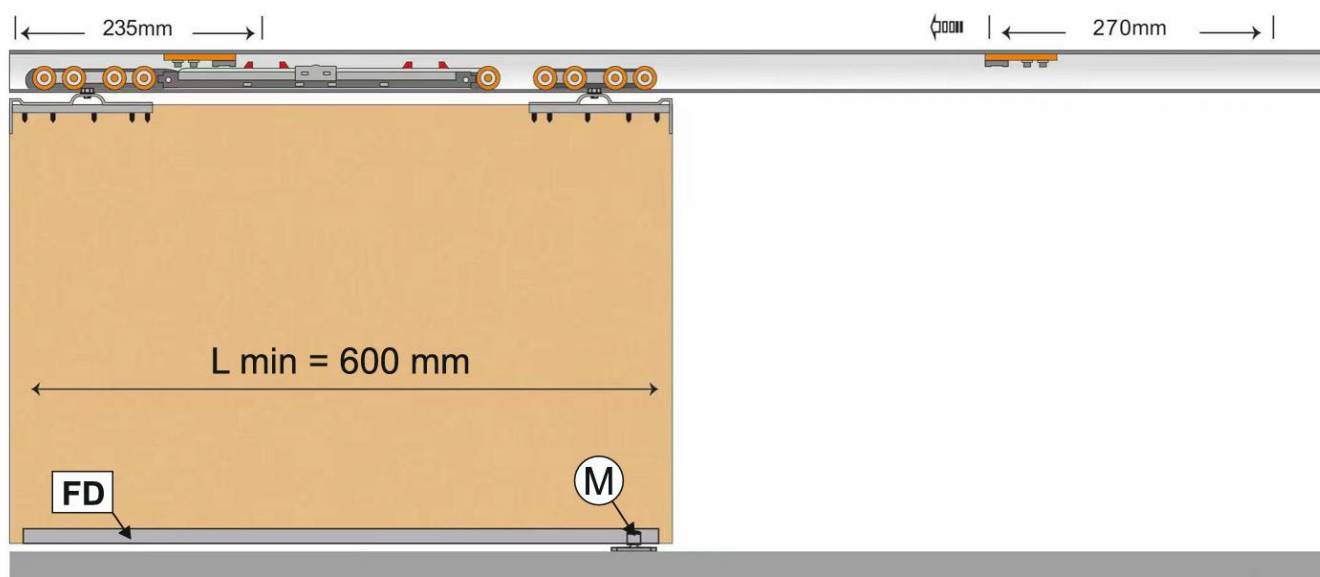
**5.** Dystans (a) między ramą a szyną można regulować za pomocą elementu regulacyjnego (R) na wieszaku.



Istnieją dwie opcje stabilizacji skrzydła – mocowania dolnej krawędzi. Opcja 6A przy użyciu bolca (M), który porusza się w dolnym frezie (FD), oraz opcja 6B przy użyciu kótek teleskopowych (TW), poruszających się w dolnej prowadnicy (LGR).

### 6A. Pierwsza opcja montażu

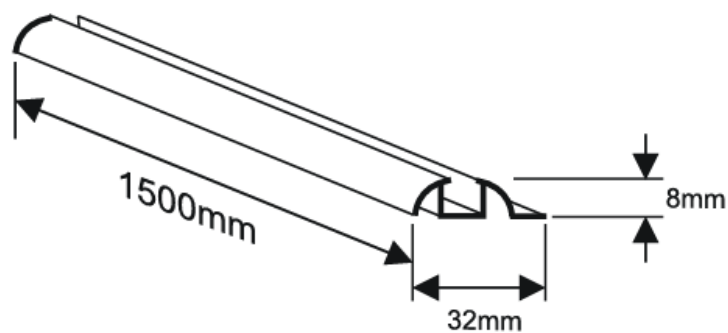
Bolec prowadzący (M) należy przymocować do podłogi. Bolec przesuwa się w dolnym frezie (FD), stabilizując skrzydło podczas jego przesuwania.



## 6B. Druga opcja montażu

Dolna listwa prowadząca (LGR) powinna być przymocowana do podłogi. Kółka teleskopowe (TW) przymocowujemy do ramy tak, aby kółko poruszało się w szczelinie listwy prowadzącej (LGR).

**LGR** x 2



**TW** x 2

