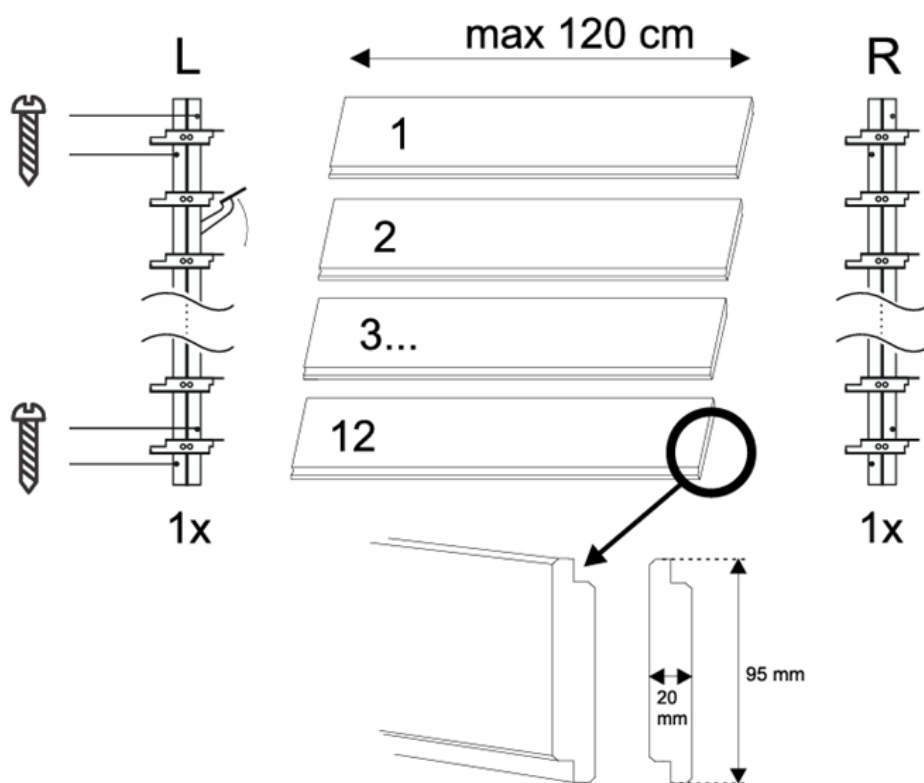
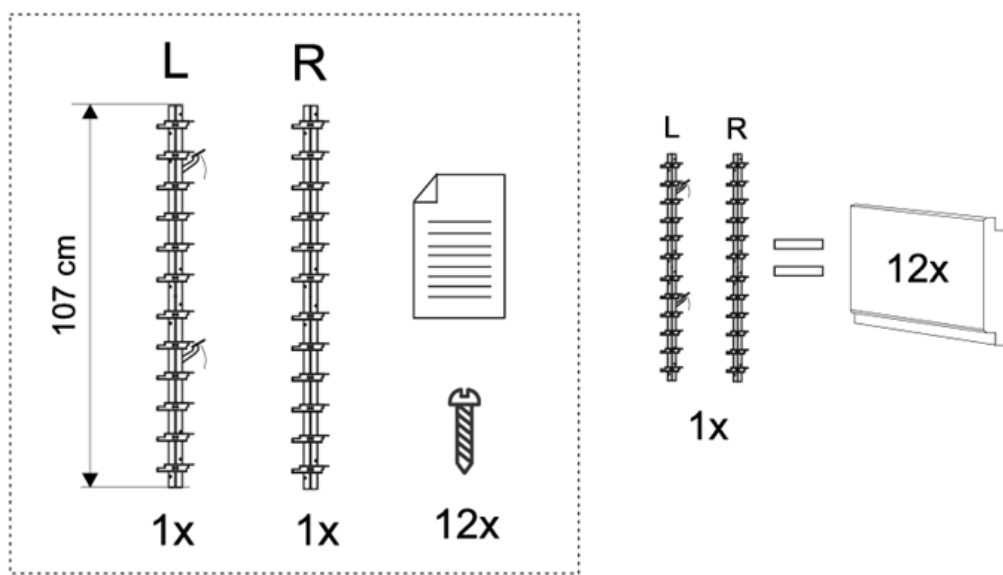


# INSTRUKCJA MONTAŻU

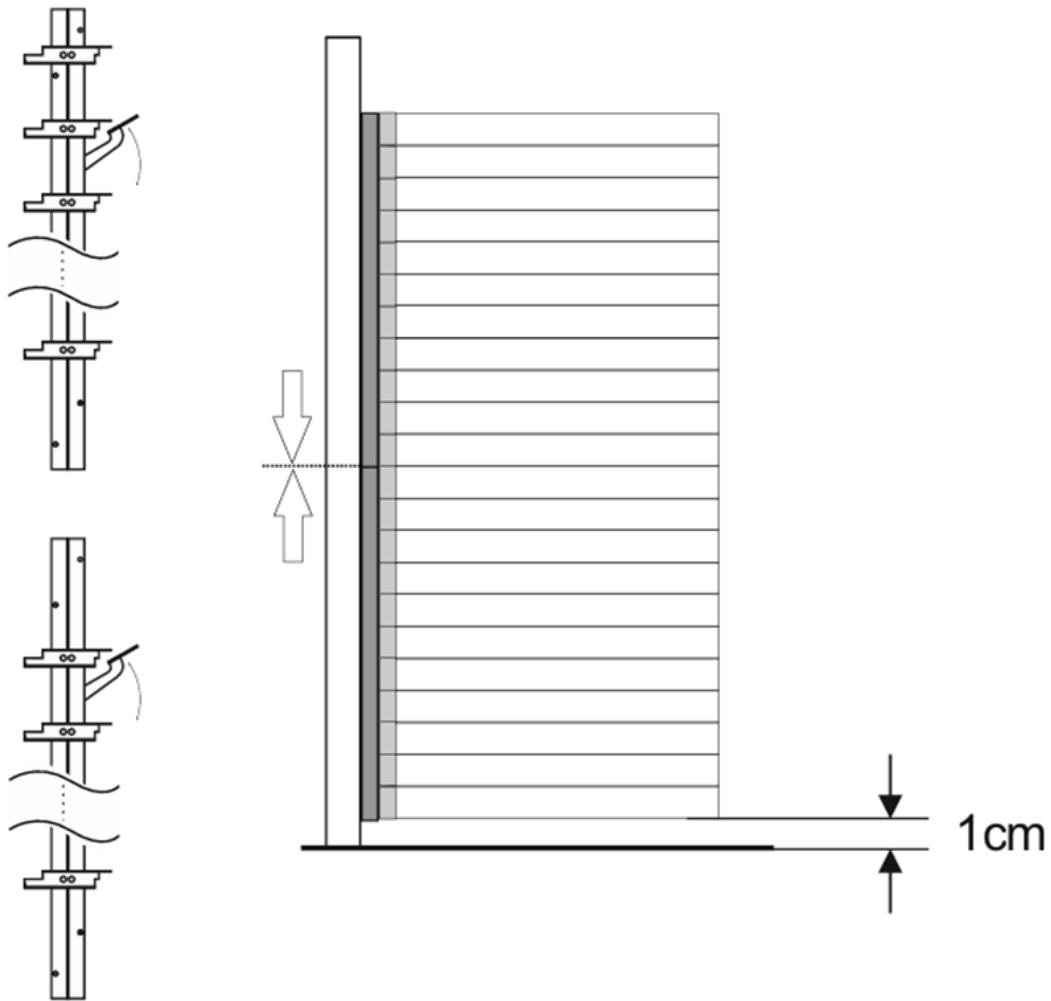


SHUTTERS  
ŻALUZJE  
TARASOWE

## ŻALUZJI OGRODOWYCH



## Łączenie i instalacja żaluzji



### Ważne informacje montażowe

- Pierwszą listwę instalować 1 cm nad poziomem podłogi
- Żaluzje montować na styk (bez przerw między elementami)
- Zachować odpowiednie odstępy montażowe